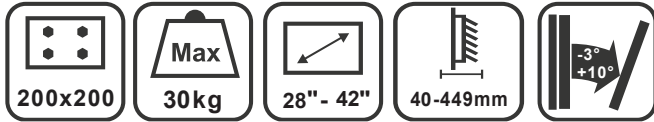
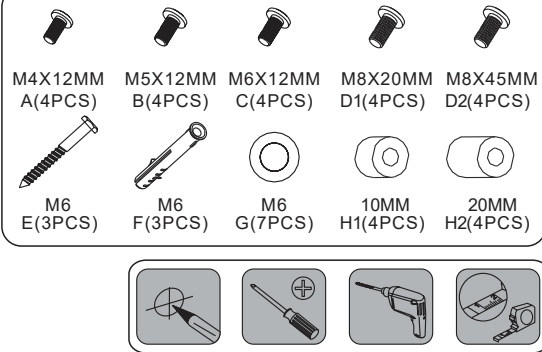
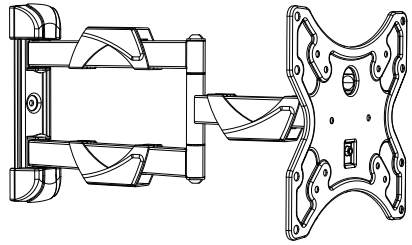
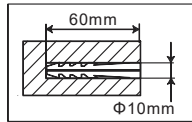
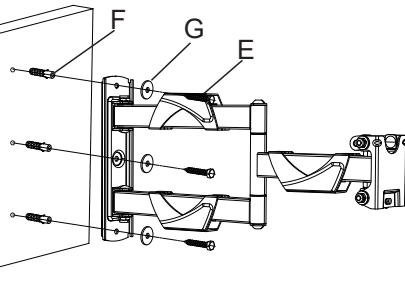


# MASTER 3



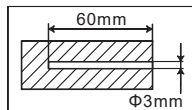
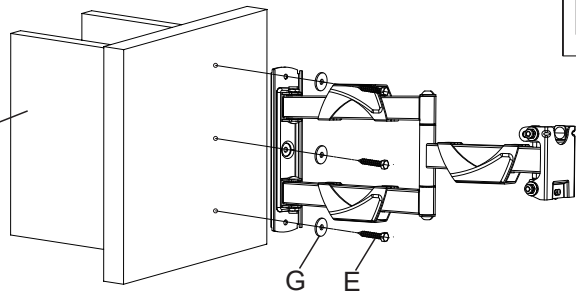
## STEP1 A Montaggio su cemento pieno

Cemento pieno



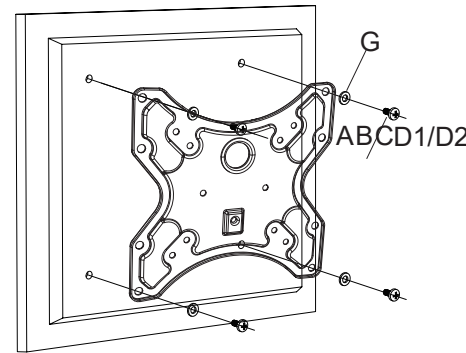
## STEP1 B Montaggio su legno pieno

Legno pieno

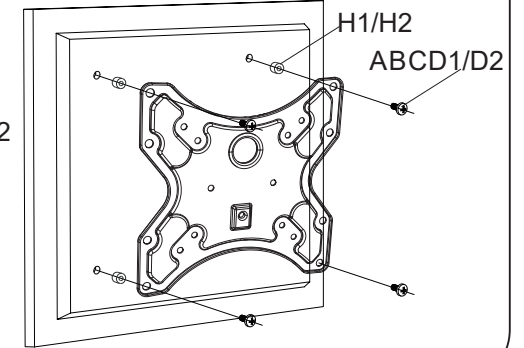


**ATTENZIONE:** Il muro su cui installare il supporto deve essere pieno, stabile e sicuro. Il produttore non si assume nessuna responsabilità in caso di ancoraggio non corretto o impiego diverso dal sostegno di TV.

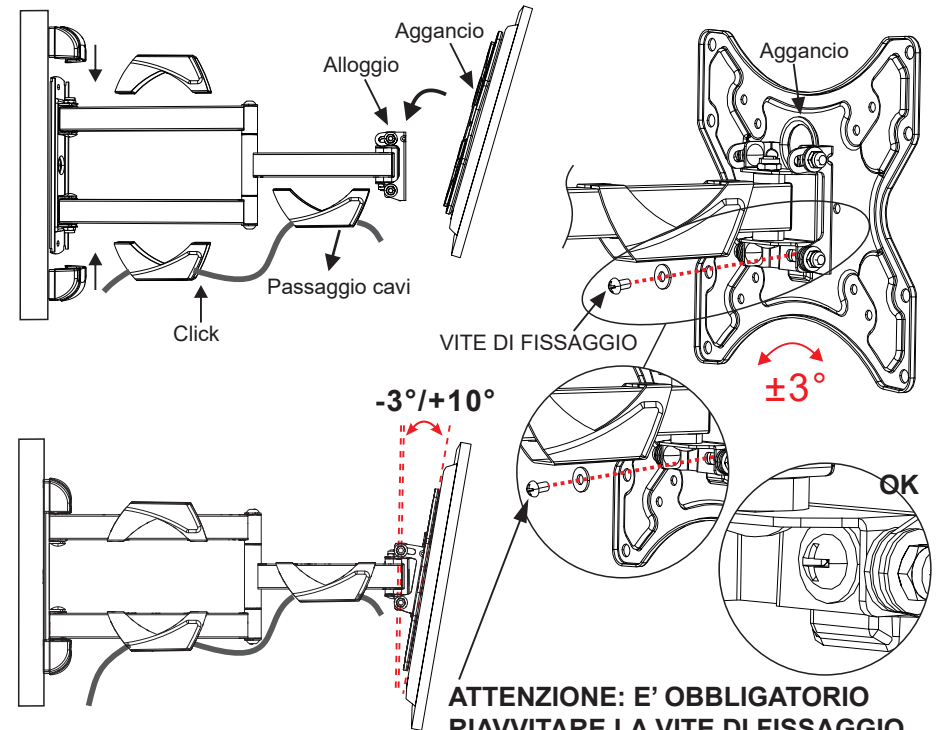
## STEP2 Agganciare la piastra allo schermo



All'occorrenza usare il distanziatore H



## STEP3 Agganciare la TV sul braccio



**ATTENZIONE: E' OBBLIGATORIO RIAVVITARE LA VITE DI FISSAGGIO, PER METTERE IL TV IN SICUREZZA**