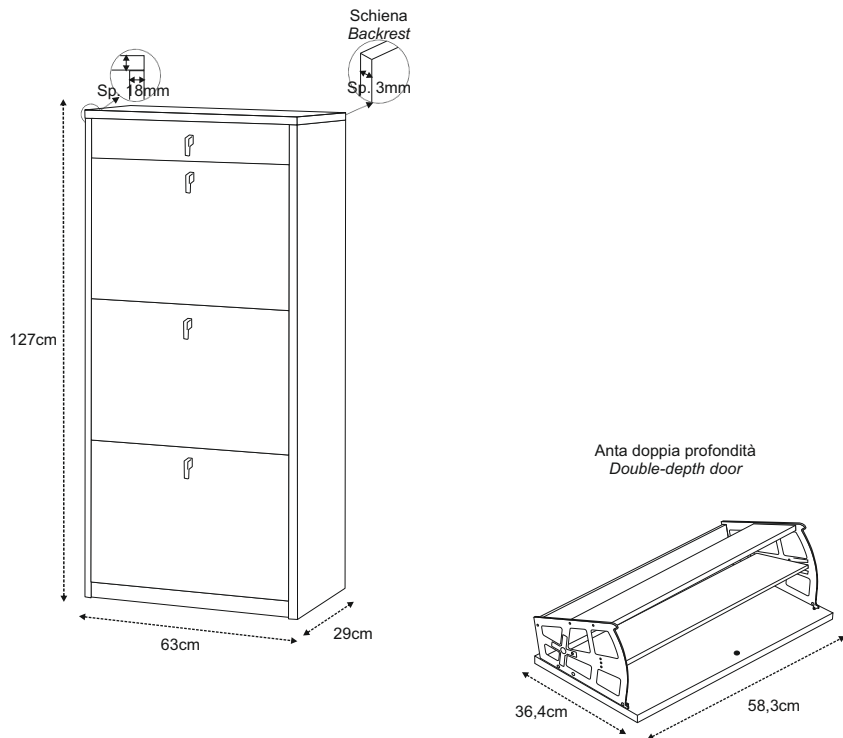


Misure / Measures

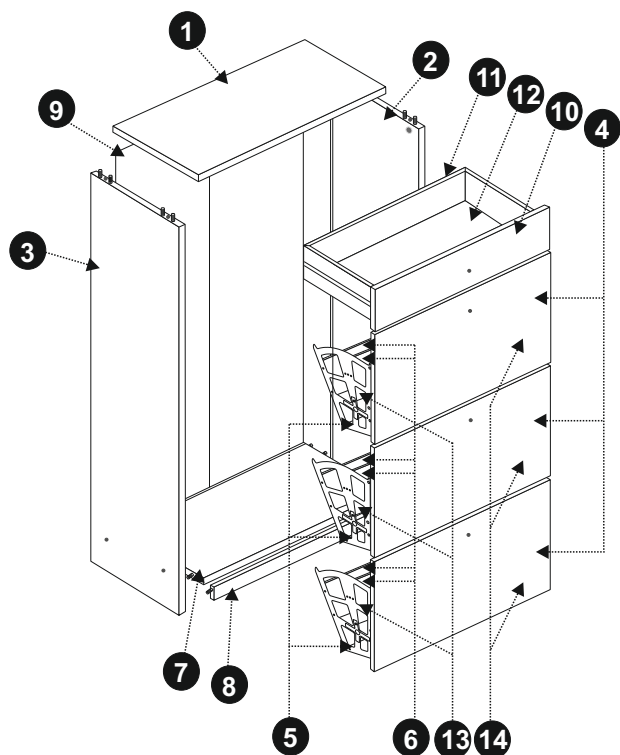


Dettagli / Details

- Struttura materiale in truciolare nobilitato
- Maniglie in alluminio
- Ante a ribalta doppia profondità
- Guide cassetto in metallo
- Capacità: 15 paia di scarpe
- Mobile in kit
- Material structure in engineered wood
- Aluminium handles
- Doors with single-depth capacity
- Metal drawer runners
- Capacity: 15 pair of shoes
- Kit furniture



Componenti / Elements



Pos. Pezzi / Pcs Descrizione / Description

Pos.	Pezzi / Pcs	Descrizione / Description
1	1	Coperchio (624 x 286 x 18mm) - Top
2	1	Fianco dx (1246 x 283 x 18mm) - Rh Side
3	1	Fianco sx (1246 x 283 x 18mm) - Lh Side
4	3	Anta (583 x 364,5 x 16mm) - Door
5	3	Piano (578 x 100 x 10mm) - Shelf
6	6	Piano (578 x 140 x 10mm) - Shelf
7	1	Base (586 x 264 x 16mm) - Base
8	1	Zoccolo (586 x 35 x 16mm) - Socket
9	1	Schiena Pieghevole (1239 x 602,5) - Folding backrest
10	1	Davanti Cassetto (583 x 96 x 16mm) - Front drawer
11	1	Sponda Cassetto (578 x 250 H.85mm) - Structure drawer
12	1	Fondo Cassetto (564 x 251 x 3mm) - Drawer backrest
13	4	Sponda Sx per Anta - Lh Rail
14	4	Sponda Dx per Anta - Rh Rail

Accessori / Equipment	Pos.	Pezzi / Pcs	Descrizione / Description
	15	2	Guide cassetto in metallo - Metal drawer runners
	16	4	Piedino nero - Black feet
	17	2	Angolo fermapiani - Angle flap
	18	1	Colla - Glue
	19	4	Pomolo - Knob
	20	4	Perno per Eccentrico - Cam Bolt
	21	4	Eccentrico - Cam
	22	4	Tappino D.17 per Eccentrico - Cam CoverCap D.17
	23	6	Reggipiani - Support shelves
	24	6	Perno per sponda - Rail pin
	25	6	Ribattino - Rivet
	26	6	Tappino coprivite - Cap screw
	27	24	Vite TS 3,5x16 - Screw TS 3,5x16
	28	12	Vite Euro 6,3x14 - Screw Euro 6,3x14
	29	4	Vite TC 4x20 - Screw TC 4x20
	30	6	Vite TS Brugola 7x50 zincata - Allen screw TS 7x50 galvanized
	31	4	Vite TS 3x12 - Screw TS 3x12
	32	2	Vite M 4x9 - Screw M 4x9

Istruzioni di montaggio / Assembly Instructions

A

Preparare le ante (4), fissando le sponde (13 e 14) sull'anta con le viti 6,3x14 (28). Inserire quindi 2 piani (6) ed 1 piano (5) tra le sponde, e fissarli con le viti 3,5x16 (27). Ripetere l'operazione per le altre ante.
 Prepare the doors (4), securing the rails (13 and 14) on the door with the screws 6,3x14 (28). Then, insert 2 shelves (6) and 1 shelf (5) between the rails, and secure with screws 3,5x16 (27). Repeat for the other doors.

B

Applicare la colla su sponda (11) e davanti cassetto (10) nei punti indicati utilizzando la colla (18) in dotazione. Chiudere la sponda sul fondo cassetto (12) con il lato colorato rivolto verso l'interno del cassetto, ed inserire i fianchi della sponda nel davanti cassetto.
 Apply the glue to the structure drawer (11) and at the front drawer (10) at the points indicated by using the glue (18) supplied. Close the structure on the drawer backrest (12) with the colored side facing the inside of the drawer, and insert the sides in the front drawer.

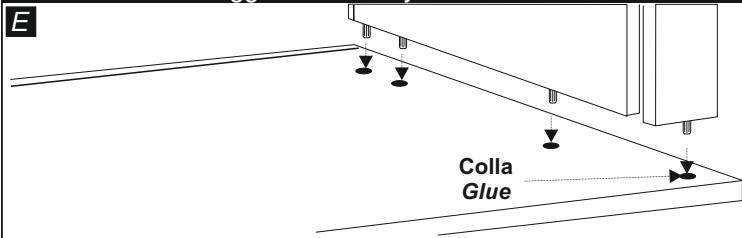
C

Stendere i fianchi (2 e 3) su un piano con il lato colorato verso il basso. Inserire i ribattini (25) nei perni (24). Quindi, utilizzando un martello, inserire sui fianchi, i perni (24), i reggipiani (23) e gli eccentrici (21) nei punti indicati in figura.
 Insert the cam bolts (21) in the holes on the top (1). Screw them till the end of the stroke. Lay out the sides (2 and 3) on a flat surface with the colored side down. Insert the rivets (25) in the pins (24). Then, using a hammer to tap on the sides: the pins (24), the support shelves (23) and the cams (21) at the points indicated in the figure.

D

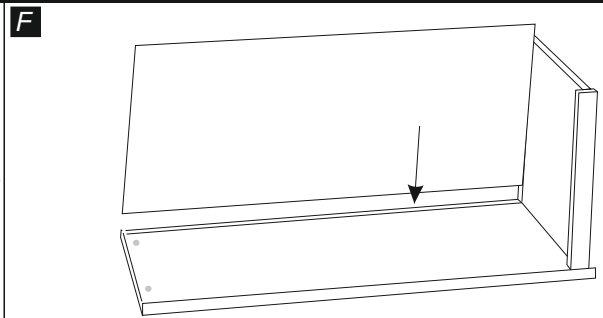
Avvitare i perni per eccentrico (21) nei fori sul coperchio (1). Avvitarli sino a fine corsa. Aprire completamente una guida (15) ed fissarla con 2 viti 3,5x16 (27) sul fianco sx (3) usando come riferimento i fori presenti sul fianco stesso. Ripetere l'operazione sul fianco dx (2).
 Insert the cam bolts (21) in the holes on the top (1). Screw them till the end of the stroke. Fully open a runner (15) and secure it with 2 screws 3.5x16 (27) on the side left (3) using as reference the holes on the same side. Repeat the operation on the side right (2).

Istruzioni di montaggio / Assembly Instructions



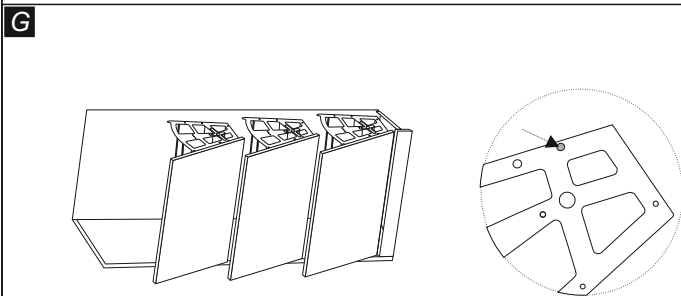
Sul fianco sx (3) inserire negli appositi fori, la base (7). Mettere un poco di colla ed inserire lo zoccolo (8). Prima di inserire il fianco dx (2), inserire un poco di colla nel foro per lo zoccolo.

On the Lh side (3) insert in the holes, the base (7). Put a little bit of glue and insert the socket (8). Before you enter the Rh side (2), insert a little bit of glue in the hole for the socket.



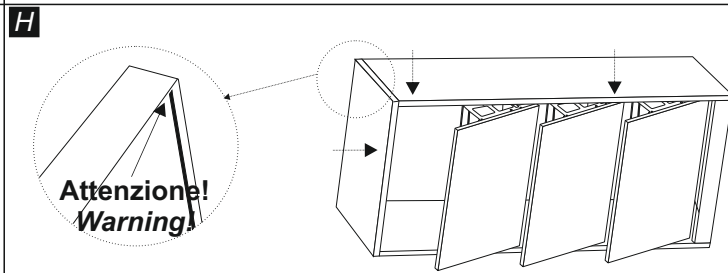
Aprire la schiena (9) facendo attenzione a non forzare la pellicola di giunzione. Infilare ora le schiene facendole scorrere nelle apposite guide poste su base (7).

Open the folding backrest (9) taking care not to force the film to junction. Now slide the backrests sliding them in the guides placed on base (7).



Infilare ora le ante preparate precedentemente, inserendole sui perni (24) dei fianchi con l'apposito foro posto nella sponda.

Now slide the doors previously assembled, inserting them on the pins (24) of the sides with the appropriate hole placed in the rail.

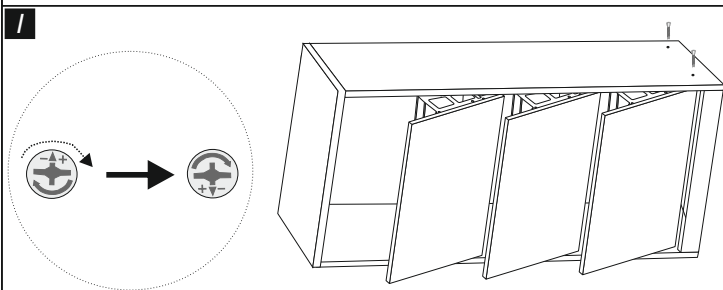


Inserire sopra il fianco dx (2) sul telaio così ottenuto, sempre inserendo i rispettivi perni sui fori posti sulle sponde. Chiudere il tutto con il coperchio (1), infilandolo lateralmente sui due fianchi con i perni per eccentrico (20) inseriti precedentemente.

Attenzione: non rompere i bordi alle estremità della fresata.

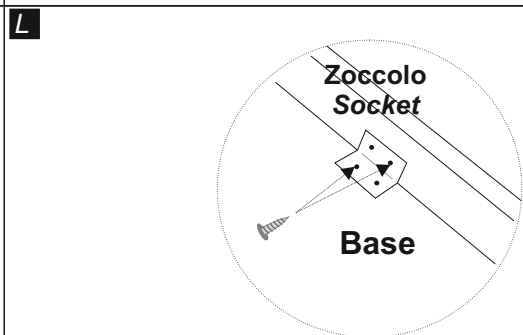
Enter above the Rh side (2) on the frame thus obtained, always inserting the pins on the holes located on the rails. Close the whole with the top (1), by threading laterally on the two sides with the cam bolts (20) inserted previously.

Warning: do not break the edges at the ends of the milled.



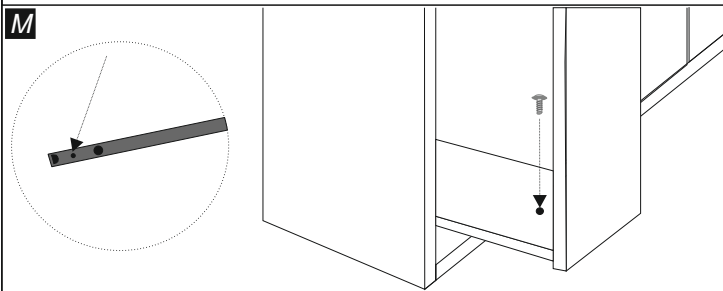
Ruotare gli eccentrici (21) posizionati sui fianchi in senso orario in modo da fissare il coperchio ai fianchi. Fissare la base (7) al fianco dx (2) con le viti 7x50 (30). Coprire gli eccentrici (21) e le viti 7x50 (30) rispettivamente con gli appositi tappini (22 e 26).

Turn the cams (21) positioned on the sides in a clockwise direction so as to secure the top to the sides. Fix the base (7) to the Rh side (2) with the screws 7x50 (30). Cover the cams (21) and the screws 7x50 (30) respectively with the appropriate caps (22 and 26).



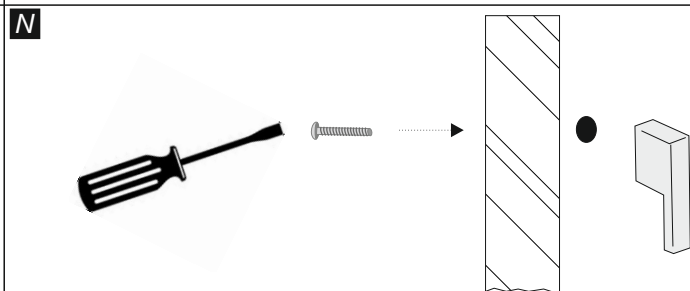
Bloccare inoltre lo zoccolo (8) contro la base (7) avvitando con le viti 3x12 (31) gli angoli fermapiani (17) (2 x angolo). Gli angoli vanno distanziati di circa 20cm.

Now block the socket (8) against the base (7) by screwing with the screws 3x12 (31) the angle flap (17) (2 x angle). The angles should be spaced approximately 20cm.



Estrarre le guide. Infilare ora il cassetto nel mobile, facendo scorrere le guide (15) nelle sponde, sino a fare corrispondere il foro della sponda con il foro di fissaggio della guida. Fissare quindi la sponda (11) alla guida, avvitando internamente al cassetto la vite 4x9 (32).

Pull the runners. Now slide the drawer into the cabinet, sliding the runners (15) in the drawer sides, up to match the hole in the side with the mounting hole of the runner. Then fix the side (11) to the runner, by screwing internally to the drawer the screw 4x9 (32).



Capovolgere il mobile di 180° e ripetere le operazioni indicate ai punti I e M. Inserire i piedini (16) negli appositi fori posti in fondo ai fianchi. Posizionare in piedi il mobile così ottenuto ed inserire i pomoli (19) sulle ante con le viti 4x20 (29).

Turn the cabinet of 180° and repeat the steps I and M. Insert the black feet (16) in the appropriate holes located at the bottom of the sides. Place standing cabinet thus obtained and insert the knobs (19) on doors with the screws 4x20 (29).

Scheda Prodotto / Product Sheet

PRODOTTO PRODUCT	COMPONENTI COMPONENTS	TIPOLOGIA E MATERIALI PER LA STRUTTURA TYPOLGY AND MATERIAL FOR THE STRUCTURE	TIPOLOGIA E MATERIALI DI RIVESTIMENTO SUPERFICI TYPOLGY AND COATING MATERIAL SURFACES	TIPOLOGIA E MATERIALI PER I BORDI TYPOLGY AND MATERIAL FOR THE EDGES
Scarpiera <i>Cabinet Shoes-rack</i>	Fianchi <i>Sides</i>	Truciolare nobilitato <i>Engineered wood</i>	Carta impregnata come resine melaminiche <i>Paper impregnated with melanine resins</i>	Carta impregnata con resine termoplastiche e termoindurenti o PVC <i>Paper impregnated with thermoplastics and thermosetting resins or PVC</i>
	Top			
	Base			
	Anta <i>Door</i>			
	Schiena <i>Backrest</i>	Pannello fibrolegnoso <i>Panel wood fiber</i>	Trattamento superficiale idrofobizzante con paraffina <i>Surface treatment hydrophobicizing with paraffin</i>	

ALTRE CARATTERISTICHE OTHER CHARACTERISTICS	USO USE	PULIZIA CLEANING	SMALTIMENTO DISPOSAL
Materiale di classe E1: bassa emissione di formaldeide. Questi pannelli possono essere utilizzati senza causare una concentrazione di equilibrio nell'aria della camera di prova (definita nella norma UNI EN 717-1) maggiore di 0,1 ppm, limite raccomandato all'Organizzazione Mondiale della Sanità per gli ambienti di vita e soggiorno. <i>Material class E1: low formaldehyde emissions. Class E1 panels can be used without causing an equilibrium concentration in the air in the test chamber (defined in the UNI EN 717-1) greater than 0.1 ppm, limit recommended by the World Health Organization for life and living environments.</i>	Mobile multiuso <i>Multiuse cabinet</i>	Utilizzare panno inumidito con alcool diluito o con prodotti per la pulizia delle superfici lavabili, purché privi di abrasivi e/o solventi. <i>Use cloth moistened with alcohol diluted or with cleaning products for the washable surfaces, if they are free of abrasives and/or solvents</i>	Al termine del ciclo di vita, il prodotto può essere conferito alla raccolta differenziata o speciali piattaforme RSU <i>At the end of the life cycle the product may be conferred on the differentiated collection or special platforms RSU</i>

ATTENZIONE

Il mobile va appoggiato su superfici perfettamente piane ed addossato ad una parete. Per evitarne ribaltamenti accidentali va fissato ad una parete verticale stabile. Se al momento dell'apertura della confezione dell'imballo si evidenziassero anomalie delle parti strutturali occorre contattare il fornitore prima del suo utilizzo.

WARNING

The cabinet must be supported on surfaces perfectly flat and leaned against a wall. To avoid accidental overturning which should be fixed to a vertical wall stable. If at the time of the opening of the packaging, it yields anomalies of structural parts you need to contact the supplier before its use.

SARMOG s.r.l.

Via Pizzamiglia, 7
 42016 S.Girolamo di Guastalla (RE) - Italy

Tel +39 0522 228058 Web www.sarmog.com
 Fax +39 0522 228442 E-mail info@sarmog.com

SARMOG
 L I F E S T Y L E H O M E