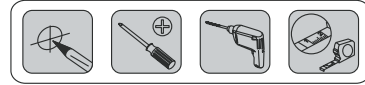
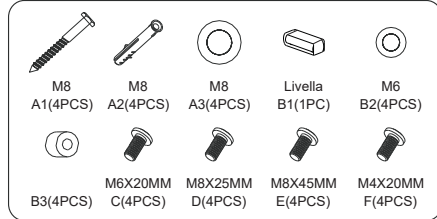
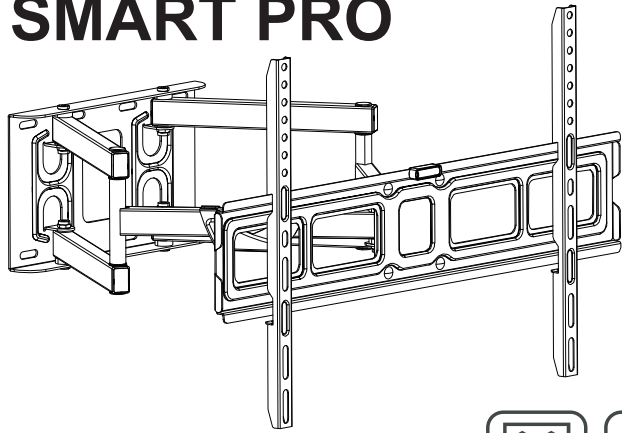
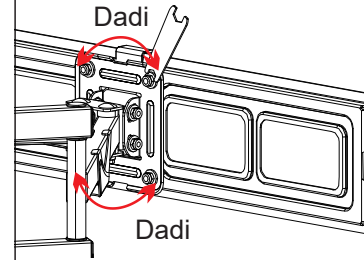


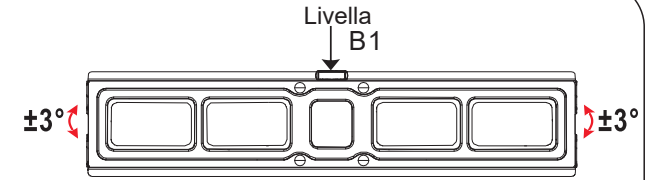
SMART PRO



STEP1C



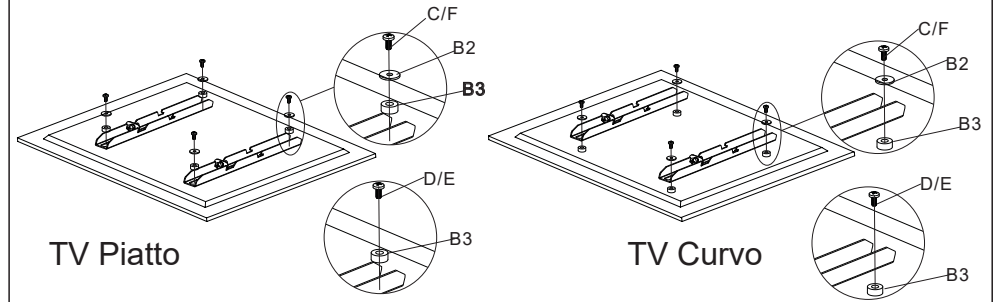
1) allentare i dadi per regolare l'inclinazione



2) dopo aver regolato l'inclinazione, serrare i dadi

STEP2B

Per TV curvi e piatti o in caso di ostruzioni

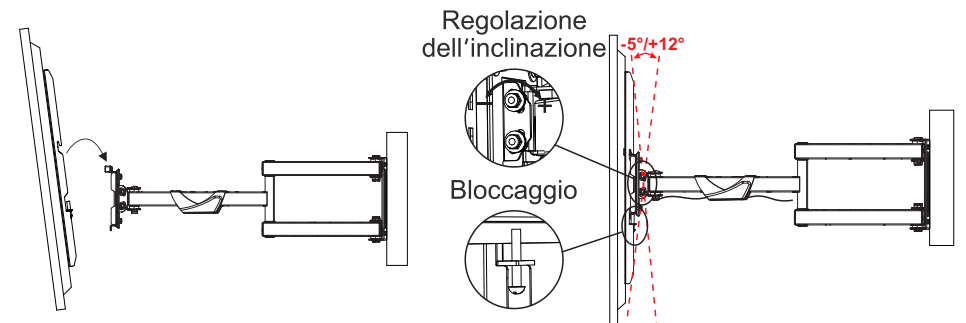


TV Piatto

TV Curvo

STEP3

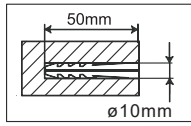
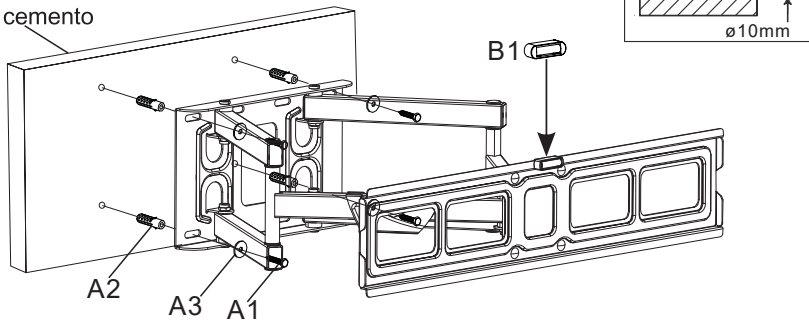
Appendere il televisore sulla piastra a muro



STEP1A

Mattoni pieni o cemento

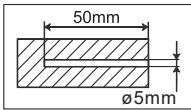
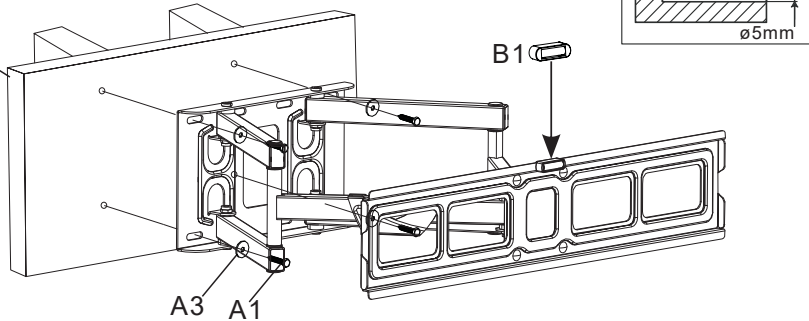
muro di cemento



STEP1B

Montaggio su legno massiccio

legno



ATTENZIONE: Il muro su cui installare il supporto deve essere pieno, stabile e sicuro. Il produttore non si assume nessuna responsabilità in caso di ancoraggio non corretto o impiego diverso dal sostegno di TV.